

◆品質保証

材質または構造上の欠陥による動作不良が発生した場合には、ご購入日より一年間、修理または商品交換により無料で保証します。当保証は、輸送途中の事故や衝撃などによる損傷や不正な修理、不正な使用によって発生した不具合については対象といたしませんのでご注意ください。お買い上げの際には、販売店名、ご購入日を記入した保証書（当マニュアル）を大切に保管するようお勧めします。保証をお受けになる場合の購入日の確認のために必要となります。保証をお受けになる際は、お買い上げの販売店または株式会社自立コムにお持ち込み、または宅急便などにより商品をお送りください。その際、元払にてお送りくださるようお願いいたします。返送の際は、株式会社自立コムより元払いにてお送りします。

※商品の仕様は予告なく変更される場合がございます。



株式会社自立コム <http://www.jiritsu.com>

〒150-0044 東京都渋谷区円山町28番4号

5F 代表 Tel.03-3476-2160 Fax.03-3476-2425

修理・デモ機 Tel.03-3476-2175 Fax.03-3476-2435

製造元: Serene Innovations, Inc. 製造国: 中国

140320

テレアンプⅢ 電話音量増幅器

UA-45

取扱説明書

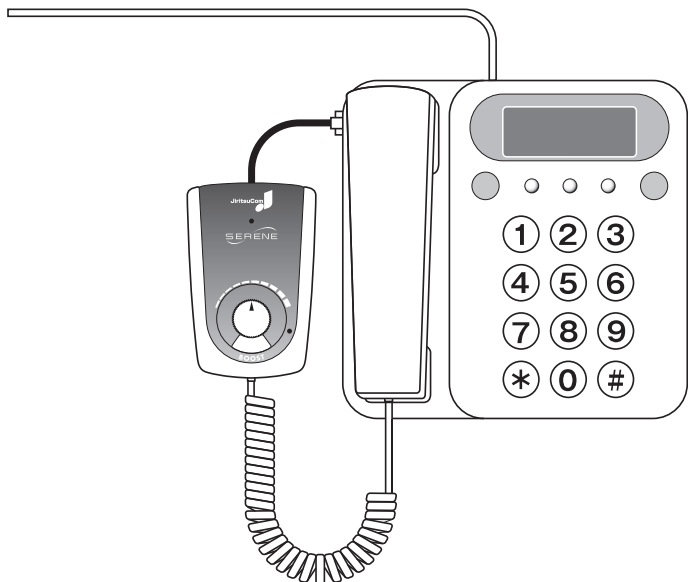


株式会社自立コム

◆安全なご使用のために

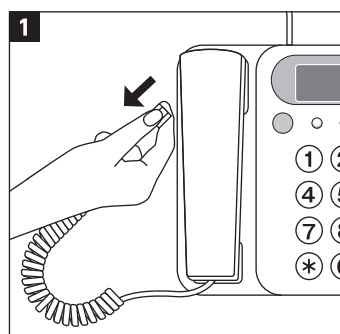
テレアンプⅢをご使用になる時は、発火や感電事故などを防止するために次の点にご注意をお願いします。

1. 操作マニュアルを良くお読みいただき、使用方法を良く理解してください。
2. 落雷時には感電の危険性がありますのでご注意ください。
3. 湿気の多い場所や濡れた身体での使用はお止めください。
4. 濡れた布や溶剤の含まれたクリーナーでのクリーニングは避けてください。
5. 製品を分解したり、修理をしたりしますと危険ですので絶対にお止めください。
6. 製品を落としたり、強い衝撃を与えたりしますと故障の原因となりますのでご注意ください。

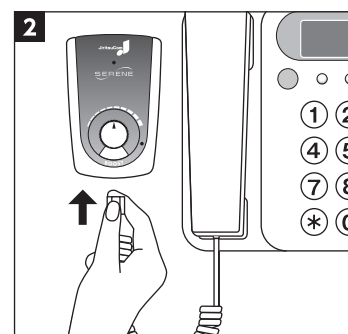


◆電話機との接続方法

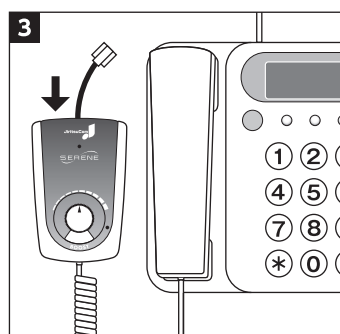
テレアンプⅢの電池収納に、9Vアルカリ電池（006P型）を＋の極性を正しく装着し、テレアンプⅢを図のように正しく接続してください。



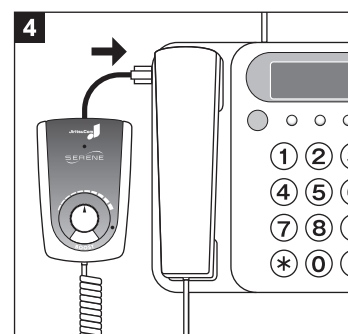
1. 電話機本体のカールコードを、モジュラージャックのフックを押さえながら引き抜きます。



2. 抜いたカールコードのモジュラージャックをテレアンプⅢの底部に差し込みます。

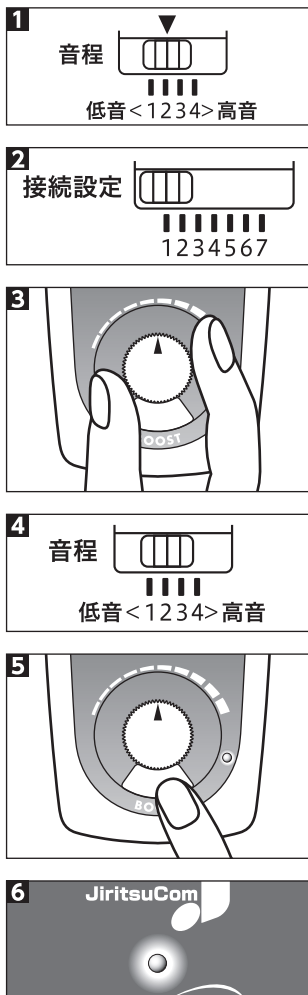


3. 付属のコードをテレアンプⅢの上部の差し込み口に差し込みます。



4. 付属コードの一方を手順 1. で電話機から引き抜いたカールコードのジャックに差し込みます。

◆安全なご使用のために

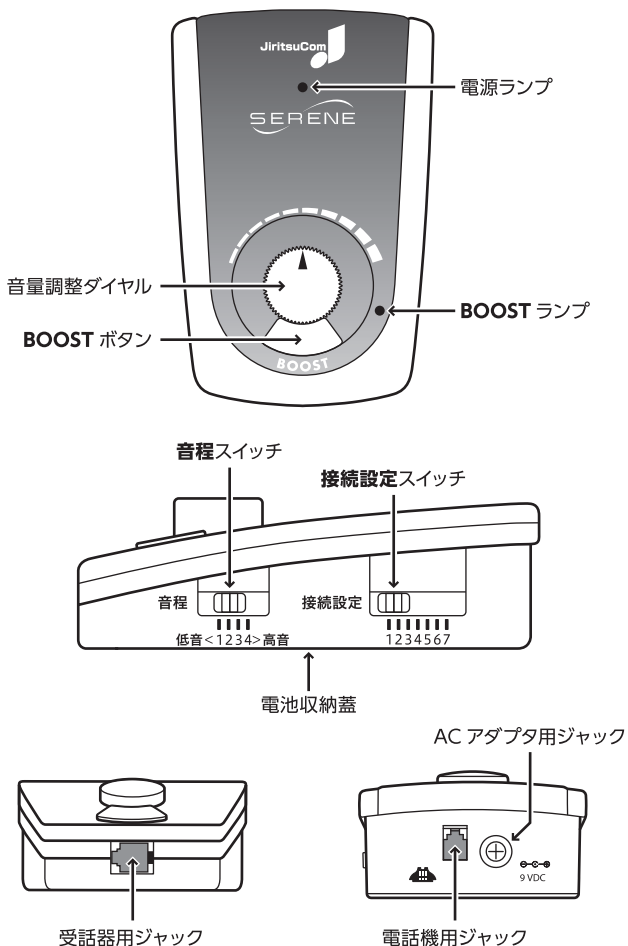


1. 音程スイッチを 2 に合わせます。
2. 接続設定スイッチをご使用前に設定します。スイッチは 1～7 まであります。1～6 のスイッチの中からご使用の電話機との正しい接続位置を選んでいただきます。7 は直結スイッチで、テレアンプⅢを接続していないのと同じ状態になります。電池残量が無くなったり、相手の声が聞こえない時などに 7 の位置にしますと、音量増幅効果は得られませんが、通常の電話として使用できます。
 - A. 接続設定スイッチを 1 に合わせます（スイッチの設定時の電源ランプの点滅は無視してください）。
 - B. 受話器を持ち上げて、「ツーツ」というダイヤルトーンが聞こえるかどうかを確認してください。ダイヤルトーンが聞こえたら電話機の番号ボタンをどれか一つ押して、ダイヤルトーンを消します。この状態で受話器の送話口に声を出して、受話口から自分の声（側音 *1）が聞こえるかどうかを確認してください。
 - C. 自分の声が、受話口から聞こえれば、接続設定スイッチの設定は完了です。接続されている接続設定スイッチの位置番号を記録しておくとう便利です。これから 3. の設定に移動します。
 - D. 1 で接続されなかった場合、受話器を一度電話機に戻して接続設定スイッチの 2～6 まで B. と C. の手順を繰り返し、接続されるスイッチを探します。
3. 接続設定スイッチを正しい位置に設定した後、実際に友人や家族の方に電話をして双方向に会話ができることを確かめてください。その後、テレアンプⅢの音量調整ダイヤルを回して、もっとも聞き取りやすい音量を調整してください。
4. 音程スイッチの 1～4 の中から、相手の声をもっとも明瞭に聞こえる場所を選んでください。自分にとってもっとも聞きやすい番号は控えておくとう便利です（3、4 の位置では高周波数帯となり、音量増幅機能とあいまってハウリングを起こしやすくなる場合があります）。
5. 相手の声を聞く時、BOOST ボタンを押して、相手の声がより大きく聞こえることを確かめてください。

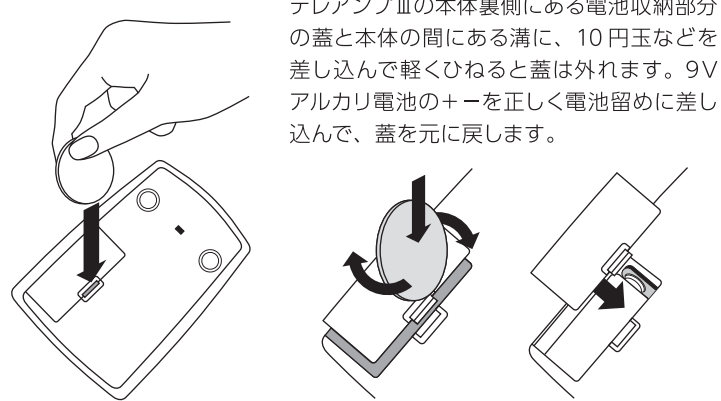
注意： BOOST ボタンを押している間は BOOST ランプが点灯し、側音 (*1) が減衰されます。この時、相手の音声が約 15dB 増幅され、こちら側の音声は非常に小さくなります。こちらが話をする時は、BOOST ボタンから手を離してください。
6. 電池使用の場合は、電源ランプは通話中点灯しています。受話器を電話機に戻すと 10～15 秒後に消灯します。受話器を持ち上げた状態でも、無音状態が 15 秒間持続した場合には消灯します。AC アダプタ（別売）を使用している時は、電源ランプは待機時も常時点灯します。

(※1) 側音とは、送話器から入力された音声電話機を通して受話器に回り込んで聞こえてくる現象です。

◆各部名称



◆電池の挿入方法



テレアンプⅢの本体裏側にある電池収納部分の蓋と本体の間にある溝に、10 円玉などを差し込んで軽くひねると蓋は外れます。9V アルカリ電池の＋を正しく電池留めに差し込んで、蓋を元に戻します。

◆仕様・技術情報

名称	テレアンプⅢ
型式	UA-45
接続	電話機／受話器
サイズ	116x76x44mm
重量	130g
音量	受話音量：0～30dB BOOST ボタン押した時：+15dB 最大音量増幅：+45dB ※BOOST ボタン押した時には、UA-45 の送話音量は減衰します。
音程	4 段階切替選択（低音域、通常、中／高音域、高音域） ※高音域を選択した場合、ハウリングすることがあります。
電源	9V アルカリ電池（別売）または AC アダプタ（別売）
消費電力	電池使用時：作動時 25mA / h（中程度音量時） 15 秒 ±7 秒の無音状態で自動電源停止機能付 ※電池寿命は、1 日約 10 分のご使用で 6 ヶ月間程度です。 AC アダプタ使用時：作動時 25mA / h（中程度音量時） 待機時も常時点灯電源ランプ On
互換性	6 つの接続設定スイッチ 1～6 と一つのバイパス・スイッチ 7